



# エルコ 小型コンパクト型 “W”シリーズ ガスバーナー

型式：E 01W. … G/F-T

熱容量：15～80 KW  
( 12,900～68,800 Kcal/H )

## 概要

- ・低NOxタイプ on-off制御方式
- ・燃料ガス：天然ガス、プロパン
- ・ガス転換簡易（付属部品取付）
- ・プロア特性可変調節可能（高効率40W）
- ・取付簡単—スライド式取付フランジ
- ・付属機器配線済
- ・低騒音形（低減用カバー付）
- ・雰囲気温度：最大50℃
- ・ヨーロッパ規格適合品
- ・品質基準：IP 21
- ・電源：標準 230V-50Hz-1Ph



## 〔容量〕

- ・型式：**E01W.6G/F-T**
- ・熱容量：15 ～ 60kw  
( 12,900 ～ 51,600 Kcal/H)
- ・許容ガス圧力：7kPa ( 700mm水柱)

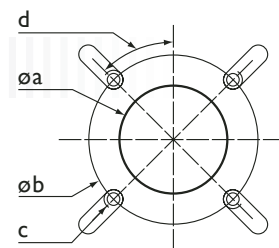
- ・型式：**E01W.8G/F-T**
- ・熱容量：40 ～ 80kw  
( 34,400 ～ 68,800 Kcal/H)
- ・許容ガス圧力：36kPa ( 3,600mm水柱)

## 〔付属品〕

- ・ダブル遮断電磁弁
- ・ガス圧カススイッチ（低下時OFF）
- ・ガス圧カレギュレーター
- ・ガスフィルター

## フランジ取付寸法

Ø a (mm)	b (mm)	c	d
110	120 … 150	M8	45°

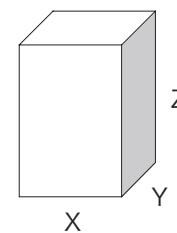


## 梱包

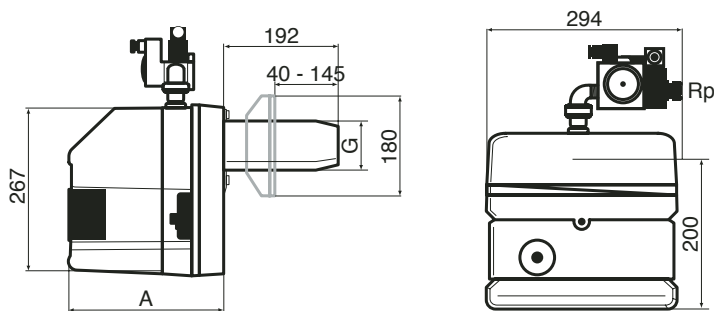
バーナーは下記品が梱包されています

- ・バーナー本体, 取付フランジ, 7ピンコネクター,  
ガス電磁弁ユニット
- ・取扱説明書、配線図

寸法 (mm)			総重量 (kg)
X	Y	Z	
380	47	620	12,0 / 13,0



## 寸法



型式	寸法 (mm)		
	A	Ø G	Rp
E 01W.6 G/F-T	253	80	1/2 "
E 01W.8 G/F-T	263	90	1/2 "



〒206-0014 東京都多摩市乞田688-2  
株式会社 イーエルジャパン  
TEL 042-372-1509 FAX 042-376-5613  
e-mail info@eljapan.co.jp  
http://www.eljapan.co.jp

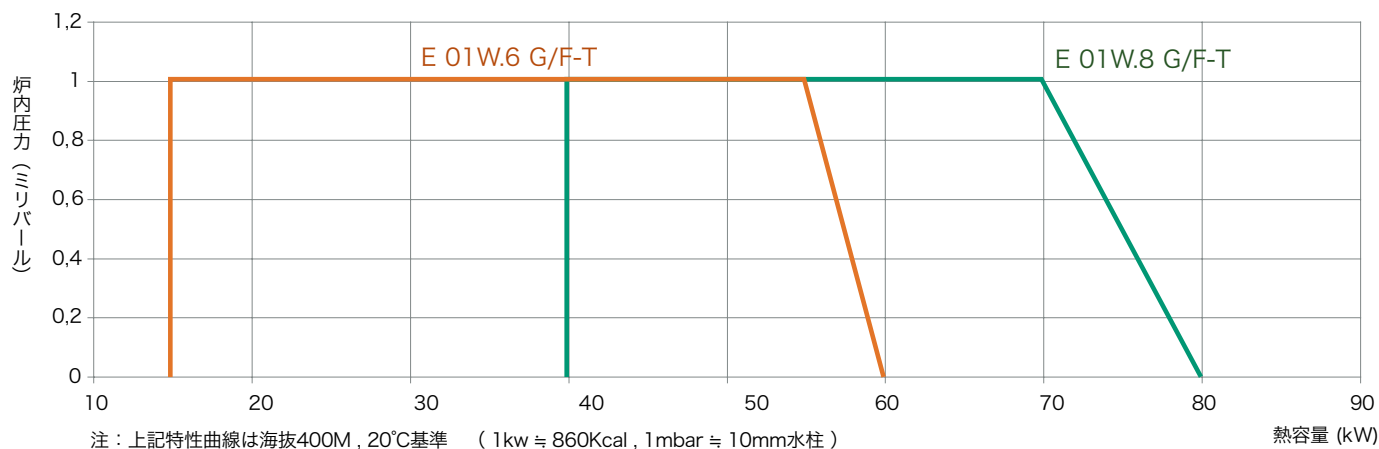


エルコ 小型コンパクト型  
“W”シリーズ ガスバーナー

型式 : E 01W. ... G/F-T

熱容量 : 15 ~ 80 KW  
( 12,900 ~ 68,800 Kcal/H )

## 容量特性曲線



## 仕様 ISO 9001: 2000 認証

型 式	E01W.6 G/F-T	E01W.8 G/F-T
熱 容 量	15 ~ 60 KW	40 ~ 80 KW
フレイム検出	フレイムロッド	
モーター	230V - 50Hz - 2800 RPM - 40W	
消費電力	127 VA	
排ガス基準 (EN 676)	クラス 3	
C E (欧州製品安全基準)	1312 AU 2998	1312 AU 2999
ガスバルブ 天然ガス	CG 10	CG 15
プロパン	CG 10	CG 15
バーナー製品番号	13 022 144	13 022 145

## 基本補修部品

点火トランス	(バーナーコントロールに内蔵)
点火栓	13 010 528
バッフルプレート E01W.6 G/F-T	13 013 522
E01W.8 G/F-T	13 022 155
バーナーコントロール	13 022 164
フレイムロッド	13 010 529



〒206-0014 東京都多摩市乞田688-2  
株式会社 イーエルジャパン  
TEL 042-372-1509 FAX 042-376-5613  
e-mail info@eljapan.co.jp  
http://www.eljapan.co.jp